



راهنمای کشوری مراقبت بیماران مبتلا به هیپاتیت حاد با علت ناشناخته

نسخه ۰۱

اردیبهشت ۱۴۰۱

وزارت بهداشت، درمان و آموزش پزشکی

معاونت بهداشت

مرکز مدیریت بیماریهای واگیر - آزمایشگاه مرجع سلامت

اسامی افراد همکار در تدوین دستورالعمل مراقبت افزایش موارد هیاتیت حاد با علت ناشناخته به ترتیب حروف الفبا:

- جناب آقای دکتر مهرداد حق ازلی عضو محترم هیئت علمی دانشگاه علوم پزشکی ایران
- جناب آقای دکتر امیر حسین حسینی عضو محترم هیئت علمی دانشگاه علوم پزشکی شهید بهشتی
- جناب آقای دکتر مهدی روحانی رئیس محترم بخش باکتری شناسی انستیتو پاستور ایران
- سرکار خانم دکتر مرجان رهنمای فرزانی رئیس محترم آزمایشگاه رفرانس آزمایشگاه مرجع سلامت کشور
- جناب آقای دکتر رشید رضانی رئیس محترم اداره کنترل هیاتیت
- سرکار خانم دکتر رقیه رمضانخانی کارشناس محترم اداره بیماریهای منتقله از آب و غذا و عفونتهای بیمارستانی
- جناب آقای دکتر مصطفی صالحی وزیری سرپرست محترم معاونت تحقیقات ، فناوری و آموزش انستیتو پاستور ایران
- جناب آقای دکتر محمد رضا صالحی عضو محترم هیئت علمی دانشگاه علوم پزشکی تهران
- سرکار خانم دکتر شهلا فارسی معاون محترم راهبردی و نظارت آزمایشگاه مرجع سلامت
- جناب آقای دکتر ابراهیم قادری رئیس محترم اداره مراقبت مرکز مدیریت بیماریهای واگیر
- جناب آقای دکتر محمد مهدی گویا رئیس محترم مرکز مدیریت بیماریهای واگیر
- جناب آقای دکتر مسعود مردانی عضو محترم هیئت علمی دانشگاه علوم پزشکی شهید بهشتی
- جناب آقای دکتر حسین معصومی اصل عضو محترم هیئت علمی دانشگاه علوم پزشکی ایران
- سرکار خانم دکتر مریم مسعودی فر رئیس محترم اداره بیماریهای منتقله از آب و غذا و عفونتهای بیمارستانی
- سرکار خانم دکتر طلعت مختاری آزاد عضو محترم هیئت علمی دانشگاه علوم پزشکی تهران
- جناب آقای دکتر سیامک میراب سمیعی رئیس محترم آزمایشگاه مرجع سلامت
- جناب آقای دکتر احسان مصطفوی رئیس محترم بخش اپیدمیولوژی و آمار زیستی انستیتو پاستور ایران
- جناب آقای دکتر سید علیرضا ناجی رئیس محترم مرکز تحقیقات ویروس شناسی بیمارستان مسیح دانشوری
- جناب آقای دکتر عباس یادگار عضو محترم هیئت علمی پژوهشکده گوارش و کبد دانشگاه علوم پزشکی شهید بهشتی

بیان مسئله:

بر اساس گزارش تاریخ ۱۵ آوریل ۲۰۲۲ سازمان جهانی بهداشت مواردی از هپاتیت حاد با علت ناشناخته در کودکان از انگلستان و ایرلند شمالی گزارش شده است. بررسی های بیشتر حاکی از آن است که موارد مشابه در تعدادی از دیگر کشورها نیز گزارش شده و از روند تزایدی برخوردار میباشد. آمار مبتلایان تا کنون به بیش از ۱۶۹ مورد رسیده و موارد ابتلا از حداقل ۱۱ کشور اروپایی و ۱ کشور در قاره آمریکا گزارش شده است. سندرم بالینی در موارد شناسایی شده به صورت هپاتیت حاد شدید همراه با افزایش قابل توجه ترانس آمینازها، اغلب همراه با زردی، گاهی اوقات با علائم گوارشی از جمله استفراغ به عنوان یک ویژگی برجسته، در کودکان تا سن ۱۶ سالگی بوده؛ برخی موارد نیاز به انتقال به واحدهای تخصصی کبد کودکان داشته و تعدادی از کودکان تحت پیوند کبد قرار گرفته اند. بر اساس اطلاعات فعلی مبتلایان سابقه مسافرت بین المللی یا ارتباط با سایر کشورها را نداشته اند. علت اصلی ابتلا به این هپاتیت حاد در حال حاضر ناشناخته است. در بررسی های آزمایشگاهی انجام شده هپاتیت های نوع A, B, C, D, E رد شده است. در تعدادی از این بیماران ویروس (SARS-CoV-2) و یا آدنوویروس شناسایی شده است. اگرچه نقش احتمالی آدنو ویروس و/یا (SARS-CoV-2) به عنوان یک فرضیه مطرح شده است ولی بررسی های بیشتر در خصوص سایر عوامل عفونی و غیر عفونی به منظور ارزیابی و مدیریت خطر در حال انجام میباشد.

در همین راستا سازمان جهانی بهداشت به کشورها توصیه کرده است که به منظور شناسایی، ارزیابی و گزارش دهی موارد احتمالی ابتلا نسبت به تدوین و اجرای نظام مراقبت مرتبط برنامه ریزی و اقدام نمایند.

مراقبت

اهداف مراقبت

۱. شناسایی موارد ابتلا به هپاتیت حاد با علت ناشناخته
۲. تعیین عوامل خطر ابتلا و نواحی جغرافیایی پرخطر از نظر ابتلا به هپاتیت حاد با علت ناشناخته
۳. تعیین مشخصات بالینی بیماری، مانند دوره کمون، طیف علائم و نشانه ها، چگونگی سیر بالینی بیماری
۴. تعیین مشخصات اپیدمیولوژی عامل یا عوامل ایجاد هپاتیت حاد، مانند تعیین راه های انتقال و تماس هایی که پرخطر محسوب شده و انتقال دهنده بیماری هستند، عوامل خطر ابتلا

تعریف مورد بیماری برای نظام مراقبت

مورد قطعی: در حال حاضر تعریف بین المللی ندارد.

مورد محتمل: هر مورد هپاتیت حاد (غیر از ویروس های هپاتیت A-E) همراه با افزایش سطح سرمی ترانس آمینازها (AST یا ALT) به بیش از ۵۰۰ IU/L در کودکان کمتر یا مساوی ۱۶ سال، از ابتدای سال ۱۴۰۱ به عنوان مورد محتمل می باشد.

مرتبط اپیدمیولوژیک: هر مورد هپاتیت حاد (غیر از ویروس های هپاتیت A-E) در هر گروه سنی، در افراد در تماس نزدیک با مورد محتمل، از ابتدای سال ۱۴۰۱ به عنوان مرتبط اپیدمیولوژیک می باشد.

نکته :

❖ اطلاعات مواردی که منتظر اعلام نتایج سرولوژی هپاتیت A-E هستند اما سایر معیارها را دارند میتوانند ثبت شوند و به عنوان مورد در " انتظار طبقه بندی" دسته بندی شوند.

❖ علائم زیر به عنوان علائم هپاتیت حاد خواهند بود:

- ✓ ادرار تیره
- ✓ مدفوع کم رنگ و خاکستری رنگ
- ✓ خارش پوست
- ✓ زردی چشم یا پوست (یرقان)
- ✓ درد عضلات و مفاصل
- ✓ تب
- ✓ بی اشتها/کاهش اشتها
- ✓ تهوع/ استفراغ
- ✓ درد شکم
- ✓ ضعف و بی حالی

❖ تماس نزدیک به این صورت تعریف خواهد شد :

- ✓ مراقبت از بیمار
- ✓ تماس های خانگی
- ✓ افرادی که در یک مکان زندگی یا کار میکنند مانند مراکز نگهداری شبانه روزی
- ✓ تماس های بین کودکان در یک کلاس و مهد کودک ها

نظام گزارش دهی:

کلیه موارد منطبق با تعریف مورد محتمل یا مورد مرتبط اپیدمیولوژیک هپاتیت حاد با علت نا مشخص تعریف شده در نظام مراقبت در گروه بیماریها / سندرم های مشمول گزارش فوری قرار دارند و باید به صورت تلفنی به گروه مدیریت بیماریهای واگیر شهرستان/دانشگاه و سپس به سطح ملی(مرکز مدیریت بیماریهای واگیر) گزارش گردند.

اصول مراقبت از بیماران

- ✓ کلیه کارکنانی که در مراقبت از این بیماران دخیل هستند باید احتیاط های استاندارد پیشگیری و کنترل عفونت را رعایت نمایند.
- ✓ مطلوب آن است که بیمار تا زمانی که عفونی در نظر گرفته میشود و تا هنگام برطرف شدن علائم بالینی در اتاق تک نفره و دارای سرویس بهداشتی (حمام و توالت) اختصاصی مراقبت شود.
- ✓ دستورالعمل هایی که به طور معمول در ارزیابی موارد هپاتیت حاد و آماده سازی و دست کاری نمونه های این بیماران رعایت میشوند در مراقبت از این بیماران نیز باید رعایت گردد.
- ✓ بیماران مبتلا به هپاتیت حاد که دارای علائم خطر هستند حتما باید به صورت فوری به بیمارستان ارجاع گردند:

علائم خطر و یافته های مبنی بر بیماری شدید عبارتند از :

- اختلال سطح هوشیاری (تشنج، گیجی، خواب آلودگی، عدم آگاهی به زمان و مکان و...)
- اختلال رفتار (بی توجهی، سرخوشی یا اضطراب، کاهش کارآیی فردی، رفتار پرخاشگرانه)
- استفراغ شدید و مکرر و مقاوم به درمان
- خونریزی حاد یا کبود شدگی سریع
- درد شکمی شدید
- افزایش سطح ALT,AST بالای ۱۰۰۰
- بیلی روبین کل بیش از ۱۵ mg/dl
- بیلی روبین مستقیم بیش از ۲ mg/dl
- طولانی شدن زمان PT بیشتر از ۱۵ ثانیه
- افزایش سطح INR بیش از ۱,۵
- افت قند خون کمتر از ۶۰ mg/dl

- ✓ اگر بیمار شناسایی شده در یک مرکز تجمعی از قبیل مهد کودک/مدرسه بوده است، موارد تماس در آن مرکز تجمعی نیز باید از نظر بروز علائم ابتلا به هپاتیت حاد بررسی شوند.
- ✓ اطلاعات کلیه موارد طبقه بندی شده تحت عنوان مورد محتمل یا مرتبط اپیدمیولوژیک باید در فرم بررسی انفرادی مربوطه تکمیل گردد.
- ✓ از بیمارانی که طبق این راهنمای مراقبت واجد شرایط انجام آزمایشات تکمیلی میباشند باید نمونه های بالینی مورد نیاز تهیه و با رعایت شرایط استاندارد از سال نمونه، به آزمایشگاه های رفرنس کشوری که برای این منظور تعیین شده اند ارسال گردد.
- ✓ کودکان مبتلا به هپاتیت حاد در صورتی که دارای شرایط زیر باشند باید به بیمارستان ها/بخش های فوق تخصصی گوارش یا عفونی کودکان یا بزرگسالان که به همین منظور تعیین شده اند ارجاع گردند.

❖ اندیکاسیون های ارجاع به بیمارستان ها/ بخش های فوق تخصصی گوارش یا عفونی کودکان یا بزرگسالان:

بیماران مبتلا به هپاتیت حاد شدید که پاسخ مناسب به درمان نداشته و نتایج بررسی های انجام شده از نظر هپاتیت های ویروسی A-E منفی گزارش شده است باید به بیمارستان ها/ بخش های فوق تخصصی گوارش یا عفونی کودکان یا بزرگسالان تعیین شده در قطب دانشگاهی مربوطه اعزام گردند. دانشگاه های قطب باید اطلاعات (شامل نام بیمارستان /آدرس /شماره تماس) بیمارستانها/ بخش های فوق تخصصی گوارش یا عفونی کودکان یا بزرگسالان در نظر گرفته شده به این منظور را به مرکز مدیریت بیماریهای واگیر و همچنین دانشگاه های منطقه اعلام نمایند.

بررسی آزمایشگاهی

کلیه بیماران با تابلو بالینی هپاتیت حاد که معیارهای مورد احتمال یا مرتبط اپیدمیولوژیک هپاتیت حاد با علت ناشناخته را دارا باشند باید از نظر عوامل مختلف ایجاد کننده هپاتیت بررسی شوند.

انواع نمونه های مورد نیاز با توجه به دامنه گسترده تست های تشخیصی شامل موارد زیر می باشد:

- خون کامل/ پلاسما
- سرم
- نمونه های تنفسی (نمونه تنفسی بر حسب شرایط بیمار میتواند نمونه خلط ، ترشحات نازو فارنژیال ، حلق و یا لاواژ برونکو آلوئولار باشد)
- مدفوع
- ادرار

به منظور انجام بررسی های آزمایشگاهی نمونه های مختلف مطابق با جدول زیر جمع آوری و براساس تست های آزمایشگاهی مورد نظر (مطابق با فلو چارت بررسی آزمایشگاهی بیمار مبتلا به هپاتیت حاد با علت ناشناخته) به مراکز آزمایشگاهی تعیین شده ارسال می گردد.

نکته:

- (۱) چنانچه در هر یک از مراحل بررسی ، بیمار دچار علائم نارسایی حاد کبد گردید باید به صورت فوری به یک مرکز پیوند کبد اعزام گردد و نیاز به ادامه بررسی آزمایشگاهی طبق فلوچارت نمی باشد.
- (۲) در بررسی عوامل ویروسی به روش PCR مولتیپلکس، بر اساس نظر پزشک معالج ممکن است نیاز به بررسی نمونه تنفسی یا گوارشی و یا هردو نوع نمونه باشد.

نمونه های مورد نیاز جهت بررسی آزمایشگاهی و شرایط ارسال نمونه ها

شرایط دمایی انتقال نمونه	حجم نمونه و شرایط نگهداری تا زمان ارسال	نمونه	آزمایش
در دمای یخچال (۲-۸ درجه سانتی گراد)	حداقل ۲ میلی لیتر	سرم	Hepatitis A, B,C,D, E virus serology; CMV/EBV Serology
منجمد به همراه یخ خشک	حداقل ۲-۱,۵ میلی لیتر در دمای منفی ۲۰ درجه سانتیگراد	خون کامل یا پلاسما* (ضدانعقاد (EDTA)	Adenovirus PCR
منجمد به همراه یخ خشک	در محیط VTM در دمای منفی ۲۰ یا منفی ۷۰ درجه سانتیگراد	سواب نازوفارنژیال و حلقی	Multiplex Respiratory Virus PCR; Inf; SARS-CoV-2 PCR
منجمد به همراه یخ خشک	حداقل ۲-۱ گرم مدفوع تازه یا دو سواب رکتال در محیط VTM در دمای منفی ۲۰ درجه سانتیگراد	مدفوع تازه/ سواب رکتال	Multiplex Gastrointestinal Virus PCR
بستگی به آنالیت مورد نظر دارد	حجم نمونه و شرایط نگهداری بستگی به آنالیت مورد نظر دارد	ادرار	بررسی های متابولیک و توکسیکولوژی

* برای بررسی مولکولی آدنووایروس نمونه خون کامل بر پلاسما ارجح است. در صورتی که از نمونه خون تام استفاده می شود به هیچ عنوان نباید منجمد شود.

پانل آزمایش ها و عوامل پاتوژن که در جدول آمده است شامل موارد زیر است:

(۱) در بررسی از نظر EBV&CMV به روش سرولوژی موارد زیر آزمایش خواهد شد:

- سرولوژی EBV: VCA (IgM & IgG)
- سرولوژی CMV: CMV (IgG & IgM)

(۲) در PCR مولتیپلکس تنفسی Multiplex Respiratory Virus PCR (MRVP) حداقل عوامل ویروسی زیر بررسی خواهد شد:

- آدنووایروس، انترووایروس فصلی، ویروس SARS CoV-2 ، HMPV ، RSV ، آنفلوانزا

(۳) در PCR مولتیپلکس گوارشی Multiplex Gastrointestinal Virus PCR (MGVP) حداقل عوامل ویروسی زیر بررسی خواهد شد:

- آدنووایروس، روتاویروس، نورووایروس، ساپووایروس

معیارهای رد نمونه

- سرم همولیز شده، ایکتریک، لیپمیک
- حجم ناکافی نمونه
- شرایط دمایی نامناسب برای انتقال
- آسیب یا شکستگی ظرف حاوی نمونه
- نشت نمونه
- برچسب گذاری نادرست یا مخدوش بودن اطلاعات روی برچسب نمونه
- ارسال نمونه در محیط نگهدارنده نامناسب
- جمع‌آوری نمونه در لوله‌های نامناسب (لوله حاوی ضد انعقاد هپارین جهت آزمون‌های مولکولی)
- استفاده از لوله نامناسب (بدون درپوش ، لوله شیشه ای)
- وجود لخته در نمونه‌های جمع‌آوری شده با ماده ضد انعقاد

الزامات ایمنی زیستی در هنگام نمونه گیری:

کلیه نمونه هایی که برای انجام آزمایشهای تشخیصی گرفته میشوند بالقوه عفونی محسوب میشوند و کارکنان مسئول نمونه گیری ، بسته بندی و نقل و انتقال نمونه های بالینی باید از دستورالعمل های پیشگیری و کنترل عفونت و همچنین نقل و انتقال نمونه های مواد عفونی مطلع بوده و به منظور کاهش خطر تماس با عوامل بیماری زا از آنها تابعیت نمایند.

نمونه بردار باید از وسایل حفاظت فردی مناسب (PPE) استفاده نماید (محافظ چشم، ماسک طبی، دستکش ، و در صورتی که خطر پاشیده شدن خون وجود داشته باشد از گان آستین بلند)

بسته بندی و ارسال نمونه:

مطابق با دستورالعمل پیوست (روش استاندارد جابه جایی و انتقال نمونه های عفونی) انجام می گیرد.

اقدامات پیشگیرانه:

در حال حاضر و بر اساس اطلاعات موجود اقدامات پیشگیرانه توصیه شده شامل اقداماتی است که به طور معمول جهت پیشگیری از عفونت با آدنووایروس و سایر عفونت های معمول شامل توصیه میشود . مهم ترین اقدامات پیشگیری توصیه شده عبارتند از :

۱. شستشوی صحیح دست ها و رعایت بهداشت دست به صورت صحیح و منظم
۲. رعایت صحیح بهداشت تنفسی به ویژه استفاده از ماسک تنفسی ، رعایت فاصله فیزیکی مناسب با سایرین، پوشاندن دهان و بینی هنگام عطسه یا سرفه

فرم بررسی موارد هیاتیت حاد با علت ناشناخته

اطلاعات جغرافیایی

استان: _____ دانشگاه: _____ شهرستان: _____

منطقه: شهری روستایی

نام محل گزارش:

بیمارستان: _____ مرکز خدمات جامع سلامت: _____ درمانگاه / مطب: _____

اطلاعات بیمار

اطلاعات دموگرافیک

نام و نام خانوادگی: _____ نام پدر: _____ کد ملی: _____

سن (سال): _____ سن با ذکر ماه: (در مورد کودکان زیر ۲ سال) _____ جنس: زن مرد

شغل: دانش آموز کودک در مهد کودک کودک ساکن در مراکز شبانه روزی نگهداری از کودکان

ملیت: ایرانی غیر ایرانی در صورت داشتن ملیت غیر ایرانی ذکر ملیت:.....

تعداد افراد خانواده:

شغل پدر: _____ شغل مادر: _____

شماره تماس:

آدرس محل سکونت بیمار:

سابقه مسافرت اخیر (طی ۳۰ روز گذشته): بلی خیر

در صورت داشتن سابقه مسافرت اخیر (طی ۳۰ روز گذشته) محل و تاریخ مسافرت ذکر گردد:

سوابق پزشکی:

ابتلا به بیماری زمینه ای: بلی خیر

-در صورتی که پاسخ بلی است نام بیماری زمینه ای ذکر گردد:

اسپلنکتومی بیماریهای اتوایمیون بدخیمی/سرطان بیماری قلبی (به جز فشار خون بالا)
دیابت بیماریهای اندوکراین بیماریهای دستگاه گوارش اختلالات ژنتیک فشار خون بالا

- HIV⁺ یا سایر بیماریهای منجر به ضعف ایمنی بیماریهای کلیوی سیستم ایمنی تضعیف شده بیماریهای کبدی
- بیماری ریوی مزمن (به جز آسم) اختلالات متابولیک اختلالات عصبی عضلانی؛ نورولوژیک مزمن
- سابقه جراحی اخیر (۶ هفته اخیر) آنمی های همولیتیک هیچ کدام سایر موارد با ذکر نوع:

بررسی فاکتورهای خطر/ارتباط اپیدمیولوژیک

منبع تامین آب آشامیدنی:

سابقه مصرف اخیر از ماده غذایی جدید که به طور معمول در برنامه غذایی خانواده نبوده است بلی خیر

-در صورتی که پاسخ بلی است نام ماده غذایی و تاریخ مصرف آن ذکر گردد:

سابقه اخیر از تماس نزدیک با بیمار دارای علائم مشابه بلی خیر

سابقه تماس اخیر با حیوانات بلی خیر

- در صورتی که پاسخ بلی است نوع حیوان و تاریخ آخرین تماس ذکر گردد:.....

سابقه مصرف اخیر دارو : بلی خیر

- در صورتی که پاسخ بلی است نوع / مقدار /تاریخ استفاده ذکر گردد:.....

سابقه تماس اخیر با سموم/آفت کش ها بلی خیر

-در صورتی که پاسخ بلی است نوع ماده و تاریخ تماس ذکر گردد:.....

اطلاعات تکمیلی در خصوص SARS-CoV-2 عفونت /واکسیناسیون

سابقه عفونت قطعی با SARS-CoV-2 در ۶ ماه قبل از بروز هیپاتیت حاد:

بلی نامشخص

-در صورتی که پاسخ بلی است تاریخ ابتلا ذکر شود:

سابقه دریافت واکسن COVID-19 : بلی خیر

-در صورتی که پاسخ بلی است به سوالات زیر پاسخ دهید:

*تعداد دوز واکسن تزریق شده : *تاریخ تزریق آخرین نوبت واکسن COVID-19:

*نوع واکسن COVID-19 تزریق شده: سینوفارم بهارات آسترانکا پاستوکوک اسپوتنیک کوویرکت

سایر با ذکر نام:

طبقه بندی: مورد محتمل مورد مرتبط از نظر اپیدمیولوژیک

علائم و یافته های بالینی :

*علائم و یافته های بالینی در ۴ هفته قبل از بروز هپاتیت :

کونژونکتیویت اسهال تب/الرز سردرد علائم تنفسی راش گلو درد تهوع/استفراغ نامشخص هیچ کدام

*علائم/یافته ها بیماری از زمان شروع هپاتیت :

زردی تهوع استفراغ ادرار تیره مدفوع کم رنگ خارش پوست درد شکم
 درد عضلات درد مفاصل تب بی اشتهایی خونریزی کونژونکتیویت اسهال
 سردرد هپاتومگالی بی قراری/گیجی علائم تنفسی راش گلو درد مدفوع خونی
 ضعف عمومی کاهش / اختلال سطح هوشیاری تشنج اکیموز

سایر علائم با ذکر نوع علامت :

یافته های آزمایشگاهی :

بیشترین میزان ALT :
 بیشترین میزان AST :
 بالاترین مقدار بیلی روبین توتال :

بالاترین مقدار بیلی روبین مستقیم :
 بالاترین مقدار INR :

نتایج بررسی های آزمایشگاهی بر روی نمونه های بالینی :

روش آزمایش		نتیجه آزمایش		نام پاتوژن
PCR	Serology	منفی	مثبت	
		IgM <input type="checkbox"/> IgG <input type="checkbox"/>	IgM <input type="checkbox"/> IgG <input type="checkbox"/>	EBV
		IgM <input type="checkbox"/> IgG <input type="checkbox"/>	IgM <input type="checkbox"/> IgG <input type="checkbox"/>	CMV
				Adenovirus
				SARS -CoV-2
				HMPV
				RSV
				Enterovirus
				Rotavirus
				Norovirus
				Sapovirus
				Influenza virus
				Others

وضعیت بیمار: سرپایی بستری در بیمارستان منطقه محل سکونت

ارجاع به بیمارستان / بخش فوق تخصصی گوارش یا عفونی کودکان یا بزرگسالان تعیین شده

عوارض / کمپلیکاسیون ها :

نارسایی حاد کبد نارسایی مغز استخوان نارسایی کلیه خونریزی آنسفالوپاتی کبدی کوما

نارسایی تنفسی سایر (با ذکر نوع عارضه)

پیامد بیماری : بهبودی فوت به دلیل هیپاتیت حاد شدید فوت غیر مرتبط با هیپاتیت حاد شدید

تحت درمان پیوند کبد نامشخص

تشخیص نهایی :

مشخصات تکمیل کننده فرم:

تاریخ تکمیل فرم :

فرم ارسال نمونه :

دانشگاه علوم پزشکی و خدمات بهداشتی درمانی.....				
معاونت بهداشتی				
استان:		شهرستان:		نام و نام خانوادگی بیمار :
کد ملی:				
نوع نمونه / نمونه های بالینی				
نوع نمونه	تاریخ تهیه نمونه	تاریخ ارسال	تاریخ دریافت توسط آزمایشگاه	تاریخ جواب دهی
خون کامل				
پلازما				
نمونه تنفسی: <input type="checkbox"/> نمونه خلط <input type="checkbox"/> سواب نازو فارنژیال <input type="checkbox"/> سواب حلق <input type="checkbox"/> لاواژ برونکو آلوئولار				
مدفوع				
ادرار				

تاریخ تکمیل فرم :

مشخصات تکمیل کننده فرم:

- 1- Investigation into acute hepatitis of unknown etiology in children in England
Technical briefing .25 April 2022
- 2-
- 3- www.WHO.int /Disease Outbreak News/ Multi-Country – Acute, severe hepatitis of unknown origin in children. 23 April 2022
- 4-
- 5- www.WHO.int /Disease Outbreak News/Acute hepatitis of unknown etiology – the United Kingdom of Great Britain and Northern Ireland .15 April 2022
- 6-
- 7- www.gov.uk/government/publications/hepatitis- Increase in acute hepatitis cases of unknown etiology in children .Guidance: Published 8 April 2022
- 8-
- 9- Hepatitis of unknown origin-Reporting Protocol 2022-Version 2.0. 29 April 2022

پیوست:

روش استاندارد جابه جایی و انتقال نمونه های عفونی

روش استاندارد جابه جایی و انتقال نمونه های عفونی

امروزه با توجه به بروز بیماری های بازپدید و نوپدید و گسترش کار با عوامل بیولوژیکی از طریق انجام فعالیت های تشخیصی، تحقیقاتی و تولیدی، باید مراکزی که با این عوامل کار می کنند، مطمئن باشند که عوامل بیولوژیکی با بهترین روش ها، تشخیص داده شده و به طور امن و ایمن در فضای فیزیکی کاملاً مجهز، نگهداری و کنترل می شوند. همچنین باید در صورت نقل و انتقال این مواد، امکان مواجهه و آلودگی افراد مختلف و محیط زیست را مد نظر قرار دهند.

برای کنترل و کاهش ریسک های مرتبط، گروه های بین المللی مختلف طیف گسترده ای از توصیه ها و مقررات را در خصوص نحوه بسته بندی، علامت گذاری، برچسب گذاری و مستند سازی مواد عفونی تدوین نموده اند تا از ایمنی و امنیت فرآیند جابجایی و حمل و نقل اطمینان حاصل شود.

گروه بندی مواد عفونی :

اگر طی ارزیابی پزشکی و قضاوت حرفه ای ماده ای که باید منتقل شود، به این نتیجه برسیم که حاوی عوامل بیولوژیکی بوده و توانایی ایجاد بیماری در انسان و یا حیوان را داشته و نتوان این ماده را در زمره مواد معاف شده قرار داد، عفونی محسوب می شود. پس این ماده باید بر اساس ترکیبات و میزان ریسکی که برای سلامتی انسان یا حیوان ایجاد می کند، گروه بندی شود.

این گروه بندی برای اختصاص نام حمل مناسب و شماره UN به ماده، مورد استفاده قرار می گیرد که در تمامی مراحل بسته بندی شامل محتویات بسته، علامت گذاری، برچسب گذاری و مستندسازی کاربرد خواهد داشت.

نمونه بیولوژیک مشکوک یا حاوی آدنو ویروس و ویروس SARS CoV 2، در گروه B مواد عفونی جهت بسته بندی قرار می گیرد.

بنابراین برای انتخاب ظروف، بسته بندی، علامت گذاری، برچسب گذاری و غیره باید الزامات این گروه از مواد عفونی رعایت گردد.

بدیهی است که در صورت شناسایی سایر میکروارگانیسم ها در انواع نمونه هایی که در این بررسی، مورد آزمایش قرار گرفته اند، باید با

توجه به گروه خطر میکروبی و ارزیابی بیوریسک انجام شده و با استفاده از دستورالعمل کامل پیوست در خصوص "روش استاندارد

جابجایی و انتقال امن و ایمن نمونه های عفونی"، نوع ماده عفونی جهت بسته بندی و استفاده از انواع علائم و برچسب های مرتبط

مشخص گردد.

الزامات آماده سازی بسته بندی :

زمانی که بسته مواد عفونی از محل بسته بندی، بین مراکز حمل بار، انبار و تا مقصد نهایی جابجا می شود، می تواند در معرض چالش

هایی شامل حرکت زیاد، تکان خوردن، تغییرات دما، رطوبت و فشار قرار گیرد. بنابراین ضروری است که بسته بندی محتوی مواد عفونی

از کیفیت خوبی برخوردار بوده و به اندازه کافی محکم باشد تا بتواند در مقابل عوامل محیطی مقاومت کند. بدین جهت مواد عفونی باید

در یک سیستم بسته بندی سه لایه قرار گیرند، که می توان از لایه های اضافی و مقادیر کافی ماده جاذب رطوبت برای جلوگیری از

آسیب محتویات و نشت ماده استفاده کرد.

مواد عفونی گروه B :

• مواد عفونی که در زیرگروه B، قرار می گیرند حاوی مواد بیولوژیکی هستند که قادر به ایجاد عفونت در انسان و یا حیوان بوده، اما پیامدهای عفونت با این مواد مانند گروه A، باعث ناتوانی و یا مرگ نمی شود.

سیستم بسته بندی سه لایه ای پایه (Basic Triple Packaging System)

سیستم بسته بندی که برای مواد عفونی استفاده می شود، سه لایه ای است که برای کاهش احتمال نشت مواد آلوده و بالطبع در معرض قرار گرفتن افراد، جامعه و محیط زیست با این مواد، مورد استفاده قرار می گیرد.

لایه اول بسته بندی :

- ظرف اولیه یا لوله درپیچ دار و غیره، که حاوی ماده عفونی یا نمونه بوده و لایه اول بسته بندی را تشکیل می دهد، باید ضد آب و نسبت به محتویات نفوذ ناپذیر باشد (غیرقابل نشت نسبت به مایعات و جامدات ریز)
- نباید از ظرف و لوله های شیشه ای برای جمع آوری نمونه استفاده شود.
- ظرف اولیه نباید در تماس با ماده عفونی سوراخ شده، بشکند، و یا تحت تأثیر محتویات قرار گیرد. به عنوان مثال، ظرف اولیه نباید توسط محیط های نگهدارنده نمونه بیمار یا محیط های انتقالی، دچار خوردگی شود.
- برای رفع آلودگی احتمالی، ترجیحا اطراف لوله حاوی نمونه را با ماده گندزدای مناسب مانند محلول سفید کننده با رقت ۱/۱۰ و یا حداقل با الکل ۷۰ درصد آلودگی زدایی شود.
- محل اتصال در لوله حاوی نمونه و بدنه با پارا فیلم بسته شده و بر روی ظرف اولیه باید مشخصات نمونه برچسب گذاری شود.
- اگر ماده عفونی به صورت مایع یا نیمه مایع باشد، باید اطراف ظرف اولیه مقدار کافی ماده جاذب (مانند اسفنج، چند لایه حوله کاغذی، دستمال جاذب و غیره) قرار گیرد تا در صورت شکستگی یا نشت، ماده جاذب توانایی جذب کل مایعات را داشته باشد.
- در صورتی که تعداد لوله های موجود بیشتر از یک عدد، باشد، باید در هر لوله با پارافیلیم بسته شده و سپس دور هر لوله به طور جداگانه، با ماده جاذب و ضربه گیر کافی (مانند اسفنج، حوله کاغذی، دستمال جاذب و غیره) پوشانده شود تا در صورت نشت مایع و یا آسیب به لوله ها، مواد آلوده به بیرون نشت ننماید. برای جدا کردن لوله هایی که اطراف آن ماده جاذب گذاشته شده، از جداکننده های مقوایی نیز می توان استفاده نمود.

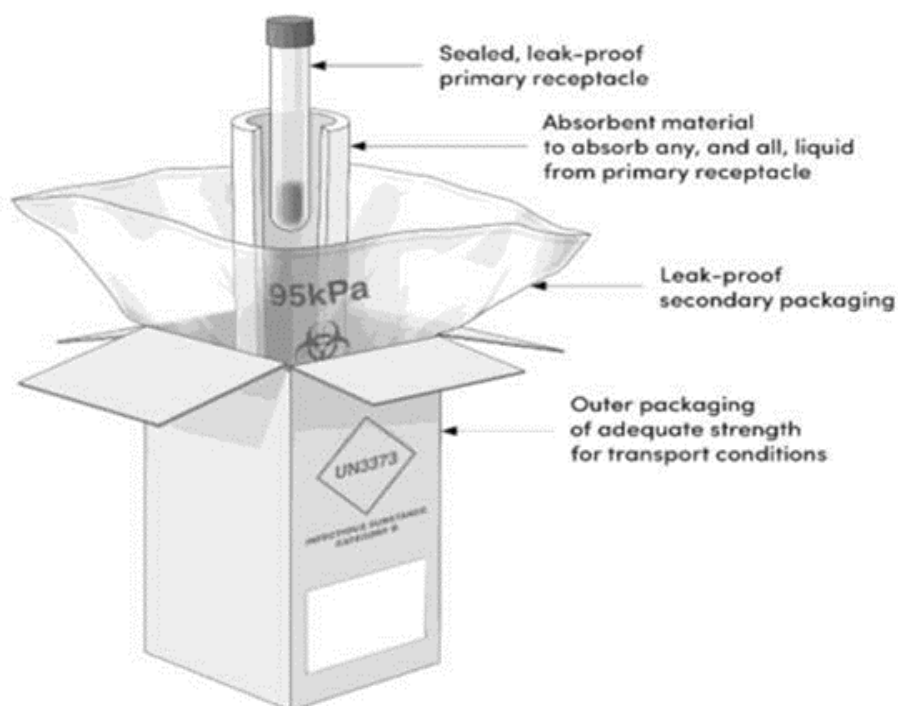
لایه دوم بسته بندی :

- لایه دوم نیز باید ضد آب و غیرقابل نشت نسبت به مایعات و جامدات ریز بوده و برای نگهداری و محافظت از ظرف اولیه و مواد جاذب استفاده می شود.
- ممکن است چندین ظرف اولیه در یک محفظه ثانویه (به شرط اینکه حاوی مواد عفونی از یک گروه باشند)، قرار داده شوند.

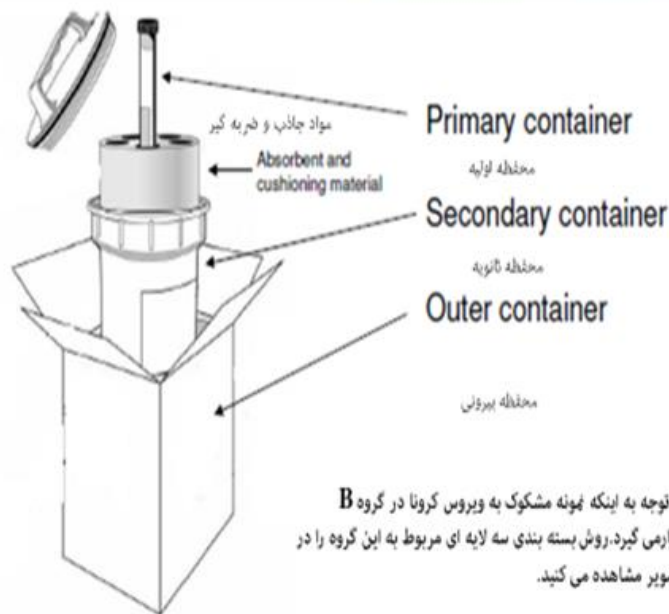
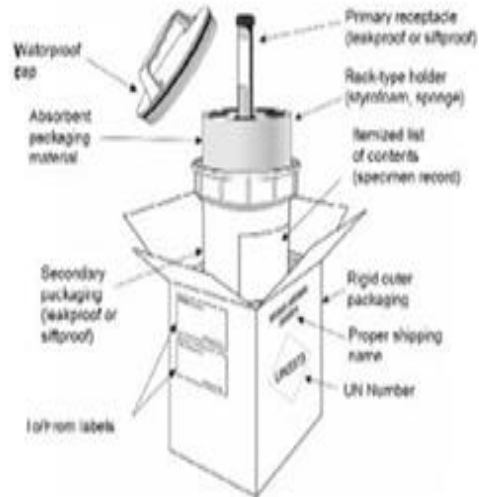
لایه سوم بسته بندی :

- در واقع بیرونی ترین لایه بسته بندی برای محافظت از محفظه ثانویه می باشد و باید از استحکام کافی متناسب با وزن، اندازه و محتویات بسته های داخلی برخوردار باشد، تا از آسیب های فیزیکی در هنگام حمل و نقل جلوگیری شود.
- ظرف دوم، باید با استفاده از مواد ضربه گیر، در داخل محفظه بیرونی تثبیت شود.
- کوچک ترین ابعاد خارجی محفظه سوم باید حداقل ۱۰۰ میلی متر باشد.
- فرم ها، مستندات و دیگر اطلاعات مرتبط به خصوصیات ماده عفونی، باید بین لایه دوم و لایه بیرونی قرار گیرد.
- معمولاً در نمونه هایی که نیاز به رعایت زنجیره سرد دارند، محفظه سوم را می تواند Cold Box تشکیل دهد.

در اشکال زیر نحوه بسته بندی سه لایه ای را در گروه B مواد عفونی مشاهده می نمایید.



Category B Packaging Requirements



علامت گذاری و برچسب گذاری :

- باید بسته ها، پس از تامین مواد مناسب جهت بسته بندی، به درستی علامت گذاری و برچسب گذاری شوند تا بیانگر اطلاعات مرتبط به محتویات بسته، ماهیت خطر و استانداردهای بسته بندی اعمال شده باشند.
 - تمام علامت ها و برچسب ها باید به وضوح قابل رویت باشند و با هیچ علامت یا برچسب دیگری پوشانده نشوند.
- علامت ها:
- نام و آدرس فرستنده (یا ارسال کننده)
 - نام و آدرس گیرنده (دریافت کننده)
 - نام مناسب جهت حمل محموله با توجه به طبقه بندی عوامل خطر بویژه برای انتقال بین المللی نمونه

Proper Shipping Name , Biological substance-Category B



- علامت شماره UN (برای گروه UN3373_B)

- هنگامی که از ماده خنک کننده، مانند یخ خشک، استفاده می شود، شماره UN و نام حمل مناسب آن و به دنبال آن عبارت "AS COOLANT" و وزن ماده خنک کننده باید درج شود.
- در این گروه، برچسب هشدار خطر زیستی مورد نیاز نمی باشد.

نکات مهم در مورد انتقال نمونه های عفونی:

- حمل مواد عفونی به صورت حمل دستی در هواپیمای مسافربری اکیداً ممنوع می باشد.
- سیستم و فرایندهای کاملاً مشخص، برای انتقال نمونه های مشکوک به آلودگی باید موجود باشد و افراد مسئول انجام این فرآیندها آموزش های لازم را دیده و مهارت انجام وظایف محوله را داشته باشند.
- در صورت انتقال نمونه ها در داخل یک آزمایشگاه یا ساختمان های واقع در یک مکان، باید محفظه حاوی نمونه را، جهت جلوگیری از آسیب احتمالی و نشت و پاشیدن مواد آلوده در حین حمل، در محفظه دومی قرار داد و سپس منتقل نمود.
- در صورت آسیب دیدن بسته بندی و یا نشت مواد باید فوراً به مسئولین مربوطه (ارسال کننده و مسئولین نقل و انتقال) اطلاع داد.
- زمانی مسئولیت ارسال کننده نمونه به پایان می رسد که نمونه عفونی تحت شرایط استاندارد منتقل شده و ارسال کننده از دریافت آن توسط گیرنده مطمئن شود.
- علاوه بر اطلاعات تماس با فرد مسئول درموارد اضطراری، همچنین باید دسترسی فوری به اطلاعات مناسب مانند اطلاعات مقام بهداشتی مرتبط، اقدام پزشکی، کمک های اولیه و اقدامات پیشگیری و یا روش اجرایی مدیریت رویداد نشت یا ریختن مواد آلوده، امکان پذیر باشد، تا حمل کننده بتواند جهت پاسخ اضطراری در سوانح یا حوادث مرتبط به بسته های مواد عفونی، از آن استفاده کند.

References

- 1-Guidance on regulations for the Transport of Infectious Substances Applicable as from 1 January –WHO- ISBN 978-92-4-001972-0 (electronic version)-2021-2022
- 2-LABORATORY BIOSAFETY MANUAL- FOURTH EDITION –WHO-- 2020
- ISBN 978-92-4-001131-1 (electronic version)
- 3_ WWW.IATA.Org_(Infectious substance transport)